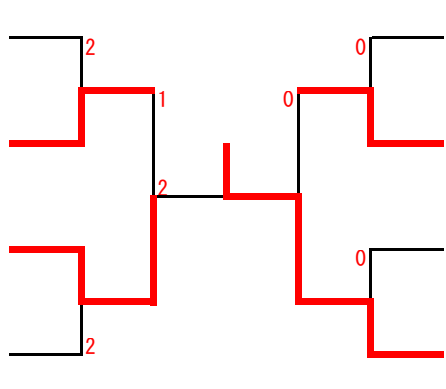


女子ダブルス

順位	選手名	所属	年齢	ポイント	対戦相手	スコア	ポイント	順位	
7	三宅菜津美 成本 綾海	中国電力 中国電力	広島 広島	5 4	土井みなみ 土田 美紀	中国電力 中国電力	広島 広島	5 5	46
23	加藤 知秋 加藤 杏華	十六銀行 十六銀行	岐阜 岐阜	4 5	大矢未早希 天野 優	サンリツ サンリツ	東京 東京	7 7	57
24	平田 有貴 永尾 堯子	アスモ アスモ	静岡 静岡	7 7	平 真由香 牛嶋 星羅	日立化成 日立化成	茨城 茨城	5 4	74
45	久野 理世 大森 玲奈	十六銀行 十六銀行	岐阜 岐阜	5 5	土田 美佳 宋 恵佳	中国電力 中国電力	広島 広島	5 5	90



第51回全日本社会人卓球選手権大会 女子ダブルス 記 録

準々決勝	7	三宅菜津美 中国電力 5 広島	2	<table style="margin: auto; border-collapse: collapse;"> <tr><td style="padding: 2px 10px;">11</td><td style="padding: 2px 10px;">-</td><td style="padding: 2px 10px;">13</td></tr> <tr><td style="padding: 2px 10px;">11</td><td style="padding: 2px 10px;">-</td><td style="padding: 2px 10px;">8</td></tr> <tr><td style="padding: 2px 10px;">11</td><td style="padding: 2px 10px;">-</td><td style="padding: 2px 10px;">9</td></tr> <tr><td style="padding: 2px 10px;">3</td><td style="padding: 2px 10px;">-</td><td style="padding: 2px 10px;">11</td></tr> <tr><td style="padding: 2px 10px;">4</td><td style="padding: 2px 10px;">-</td><td style="padding: 2px 10px;">11</td></tr> </table>	11	-	13	11	-	8	11	-	9	3	-	11	4	-	11	3	加藤 知秋 十六銀行 4 岐阜 23
	11	-	13																		
	11	-	8																		
	11	-	9																		
	3	-	11																		
	4	-	11																		
	成本 綾海 中国電力 4			加藤 杏華 十六銀行 5																	
24	平田 有貴 ア ス モ 7 静岡	3	<table style="margin: auto; border-collapse: collapse;"> <tr><td style="padding: 2px 10px;">10</td><td style="padding: 2px 10px;">-</td><td style="padding: 2px 10px;">12</td></tr> <tr><td style="padding: 2px 10px;">11</td><td style="padding: 2px 10px;">-</td><td style="padding: 2px 10px;">6</td></tr> <tr><td style="padding: 2px 10px;">4</td><td style="padding: 2px 10px;">-</td><td style="padding: 2px 10px;">11</td></tr> <tr><td style="padding: 2px 10px;">11</td><td style="padding: 2px 10px;">-</td><td style="padding: 2px 10px;">5</td></tr> <tr><td style="padding: 2px 10px;">11</td><td style="padding: 2px 10px;">-</td><td style="padding: 2px 10px;">8</td></tr> </table>	10	-	12	11	-	6	4	-	11	11	-	5	11	-	8	2	久野 理世 十六銀行 5 岐阜 45	
10	-	12																			
11	-	6																			
4	-	11																			
11	-	5																			
11	-	8																			
	永尾 堯子 ア ス モ 7			大森 玲奈 十六銀行 5																	
46	土井みなみ 中国電力 5 広島	0	<table style="margin: auto; border-collapse: collapse;"> <tr><td style="padding: 2px 10px;">8</td><td style="padding: 2px 10px;">-</td><td style="padding: 2px 10px;">11</td></tr> <tr><td style="padding: 2px 10px;">7</td><td style="padding: 2px 10px;">-</td><td style="padding: 2px 10px;">11</td></tr> <tr><td style="padding: 2px 10px;">8</td><td style="padding: 2px 10px;">-</td><td style="padding: 2px 10px;">11</td></tr> <tr><td style="padding: 2px 10px;">-</td><td style="padding: 2px 10px;">-</td><td style="padding: 2px 10px;">-</td></tr> <tr><td style="padding: 2px 10px;">-</td><td style="padding: 2px 10px;">-</td><td style="padding: 2px 10px;">-</td></tr> </table>	8	-	11	7	-	11	8	-	11	-	-	-	-	-	-	3	大矢未早希 サンリツ 7 東京 57	
8	-	11																			
7	-	11																			
8	-	11																			
-	-	-																			
-	-	-																			
	土田 美紀 中国電力 5			天野 優 サンリツ 7																	
74	平 真由香 日立化成 5 茨城	0	<table style="margin: auto; border-collapse: collapse;"> <tr><td style="padding: 2px 10px;">8</td><td style="padding: 2px 10px;">-</td><td style="padding: 2px 10px;">11</td></tr> <tr><td style="padding: 2px 10px;">6</td><td style="padding: 2px 10px;">-</td><td style="padding: 2px 10px;">11</td></tr> <tr><td style="padding: 2px 10px;">5</td><td style="padding: 2px 10px;">-</td><td style="padding: 2px 10px;">11</td></tr> <tr><td style="padding: 2px 10px;">-</td><td style="padding: 2px 10px;">-</td><td style="padding: 2px 10px;">-</td></tr> <tr><td style="padding: 2px 10px;">-</td><td style="padding: 2px 10px;">-</td><td style="padding: 2px 10px;">-</td></tr> </table>	8	-	11	6	-	11	5	-	11	-	-	-	-	-	-	3	土田 美佳 中国電力 5 広島 90	
8	-	11																			
6	-	11																			
5	-	11																			
-	-	-																			
-	-	-																			
	牛嶋 星羅 日立化成 4			宋 恵佳 中国電力 5																	
準決勝	23	加藤 知秋 十六銀行 4 岐阜	1	<table style="margin: auto; border-collapse: collapse;"> <tr><td style="padding: 2px 10px;">14</td><td style="padding: 2px 10px;">-</td><td style="padding: 2px 10px;">12</td></tr> <tr><td style="padding: 2px 10px;">7</td><td style="padding: 2px 10px;">-</td><td style="padding: 2px 10px;">11</td></tr> <tr><td style="padding: 2px 10px;">5</td><td style="padding: 2px 10px;">-</td><td style="padding: 2px 10px;">11</td></tr> <tr><td style="padding: 2px 10px;">8</td><td style="padding: 2px 10px;">-</td><td style="padding: 2px 10px;">11</td></tr> <tr><td style="padding: 2px 10px;">-</td><td style="padding: 2px 10px;">-</td><td style="padding: 2px 10px;">-</td></tr> </table>	14	-	12	7	-	11	5	-	11	8	-	11	-	-	-	3	平田 有貴 ア ス モ 7 静岡 24
	14	-	12																		
	7	-	11																		
	5	-	11																		
8	-	11																			
-	-	-																			
	加藤 杏華 十六銀行 5			永尾 堯子 ア ス モ 7																	
57	大矢未早希 サンリツ 7 東京	0	<table style="margin: auto; border-collapse: collapse;"> <tr><td style="padding: 2px 10px;">4</td><td style="padding: 2px 10px;">-</td><td style="padding: 2px 10px;">11</td></tr> <tr><td style="padding: 2px 10px;">4</td><td style="padding: 2px 10px;">-</td><td style="padding: 2px 10px;">11</td></tr> <tr><td style="padding: 2px 10px;">6</td><td style="padding: 2px 10px;">-</td><td style="padding: 2px 10px;">11</td></tr> <tr><td style="padding: 2px 10px;">-</td><td style="padding: 2px 10px;">-</td><td style="padding: 2px 10px;">-</td></tr> <tr><td style="padding: 2px 10px;">-</td><td style="padding: 2px 10px;">-</td><td style="padding: 2px 10px;">-</td></tr> </table>	4	-	11	4	-	11	6	-	11	-	-	-	-	-	-	3	土田 美佳 中国電力 5 広島 90	
4	-	11																			
4	-	11																			
6	-	11																			
-	-	-																			
-	-	-																			
	天野 優 サンリツ 7			宋 恵佳 中国電力 5																	
決勝	24	平田 有貴 ア ス モ 7 静岡	2	<table style="margin: auto; border-collapse: collapse;"> <tr><td style="padding: 2px 10px;">9</td><td style="padding: 2px 10px;">-</td><td style="padding: 2px 10px;">11</td></tr> <tr><td style="padding: 2px 10px;">11</td><td style="padding: 2px 10px;">-</td><td style="padding: 2px 10px;">8</td></tr> <tr><td style="padding: 2px 10px;">11</td><td style="padding: 2px 10px;">-</td><td style="padding: 2px 10px;">3</td></tr> <tr><td style="padding: 2px 10px;">6</td><td style="padding: 2px 10px;">-</td><td style="padding: 2px 10px;">11</td></tr> <tr><td style="padding: 2px 10px;">6</td><td style="padding: 2px 10px;">-</td><td style="padding: 2px 10px;">11</td></tr> </table>	9	-	11	11	-	8	11	-	3	6	-	11	6	-	11	3	土田 美佳 中国電力 5 広島 90
	9	-	11																		
11	-	8																			
11	-	3																			
6	-	11																			
6	-	11																			
	永尾 堯子 ア ス モ 7			宋 恵佳 中国電力 5																	

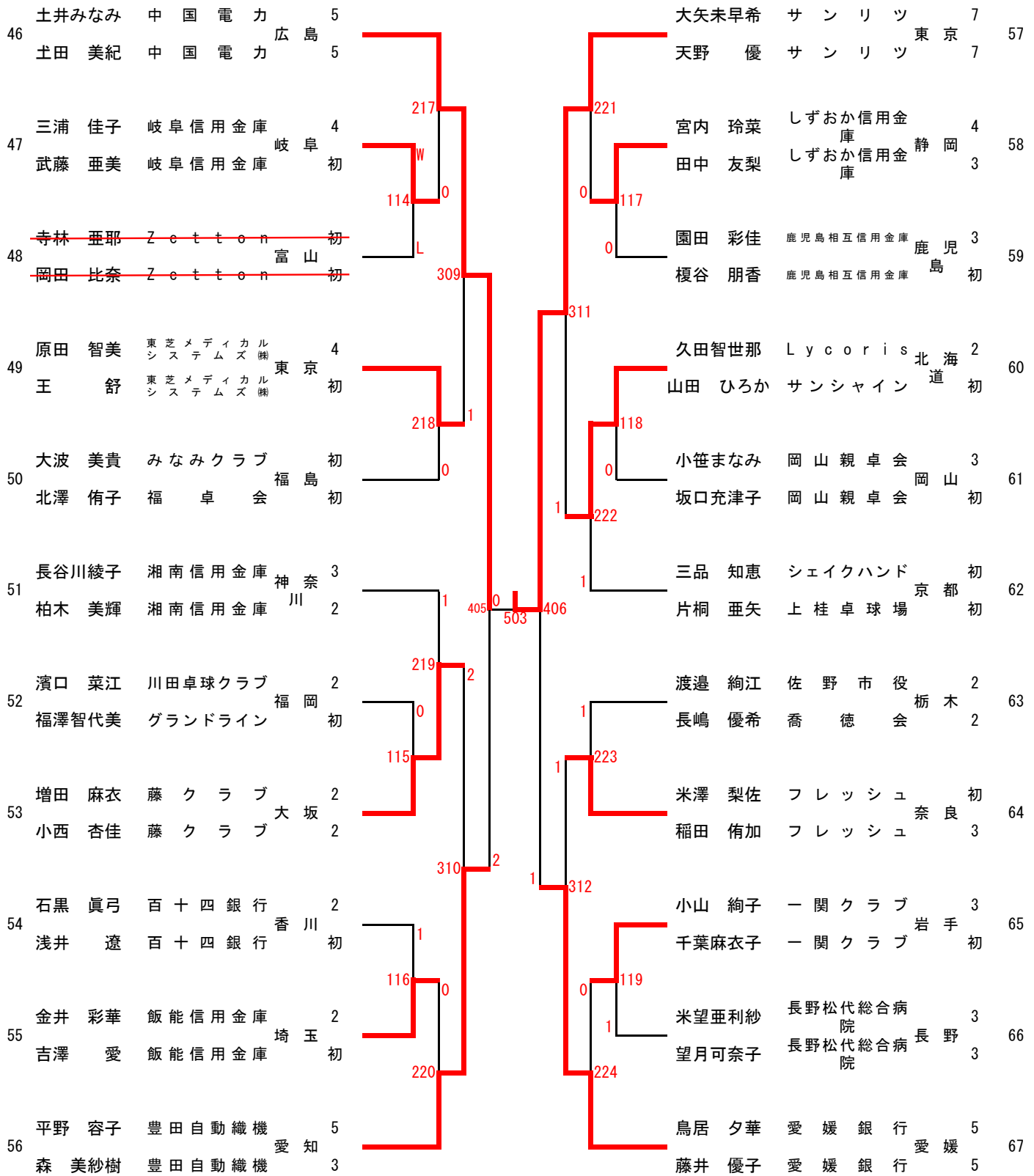
女子ダブルス①

Round	Player 1	Player 2	Score	Player 3	Player 4	Score
1	平 侑里香	サンリツ東京	6	丹羽 美里	広島日野自動車(株)	4
	松本 優希	サンリツ東京	6	小鉢友理恵	広島日野自動車(株)	4
2	加藤亜理沙	JR北海道北海道	3	笠原多加恵	NTT東日本東京	5
	藤森 華美	サンシャイン	2	目黒さくら	NTT東日本東京	3
3	大野 順子	新日鐵住金名古屋	3	本間 杏和	金丸クラブ山形	2
	上明戸早紀	新日鐵住金名古屋	初	菊池 美咲	チーム桜	初
4	温水 礼子	優クラブ京都	初	金野 法子	チームmizutani北海道	2
	渡邊 志保	優クラブ京都	初	松田 里奈	北海道アスティータ	初
5	湯越 遥菜	さつきクラブ福岡	初	松島 七海	藤クラブ大坂	初
	森永 伊織	さつきクラブ福岡	初	室 憂美佳	藤クラブ大坂	初
6	松島みなみ	秀卓会群馬	3	川久 和花	ファン卓球クラブ長野	初
	工藤 桃子	秀卓会群馬	初	道端 真乃	長野県教職員卓球連盟	2
7	三宅菜津美	中国電力広島	5	高倉 萌	宇土クラブ大分	2
	成木 綾海	中国電力広島	4	廣島 綾香	はるかぜ大分	2
8	倉田 幸枝	U・N・G静岡	3	岩尾 里沙	笠岡信用組合岡山	2
	水谷 菜央	磐田信用金庫	3	山口 紗生	浅口市役所岡山	初
9	菅生 和芽	FRUITY秋田	初	三浦由美子	所沢市役所埼玉	3
	松田友美香	FRUITY秋田	初	三上 千穂	三郷市役所埼玉	3
10	久松亜由実	愛媛銀行愛媛	3	高橋 美穂	オークワ和歌山	3
	池上 玲子	愛媛銀行愛媛	3	山下 夏実	オークワ和歌山	2
11	佐藤 優衣	エクセディ三重	4	斎藤 亜未	太洋歯科神奈川	初
	温 馨	エクセディ三重	2	今井 柚葉	太洋歯科神奈川	初
				加藤 知秋	十六銀行岐阜	4
				加藤 杏華	十六銀行岐阜	5

女子ダブルス②

順位	選手名	所属	年齢	スコア	選手名	所属	年齢	スコア
24	平田 有貴	ア ス モ	7	209	森園 美月	サンリツ	6	213
	永尾 堯子	ア ス モ	7		高橋 結女	サンリツ	4	
25	佐藤 陽子	こぞのえ卓球	初	108	河野のり子	三菱ケミカルクラブ	3	111
	木村 萌水	I M O 九大	初		寺田 早織	三菱ケミカルクラブ	初	
26	中川 博子	中国電力	5	305	北川 真央	豊田自動織機	3	307
	庄司 有貴	中国電力	3		佐藤 風薫	豊田自動織機	3	
27	蓮沼ひかり	青木信用金庫	4	210	松井 千絵	everfree	2	112
	永瀬智恵美	青木信用金庫	4		青山 静華	A t e c	初	
28	玉石 美幸	エクセディ	5	403	笹木 輝美	すみれクラブ	初	214
	玉石 幸穂	エクセディ	3		阿部 末美	すみれクラブ	初	
29	楠原 瞳子	赤 翔 馬	2	502	上島 慶	新大クラブ	3	404
	多田 光希	松戸市役所	3		関 有李	新大クラブ	3	
30	柚木リツ子	万葉クラブ	初	109	吉田 有希	JR 北海道	3	215
	石坂千賀子	B L A N K .	初		三和明日美	JR 北海道	2	
31	増田 彩樹	百十四銀行	3	306	藤岡 陽子	横浜市役所	2	308
	市原 春菜	百十四銀行	初		安藤 奈々	J F E	初	
32	松岡 美春	卓 志 会	初	110	小川 紗葉	ピンポンクラブ	2	113
	柴田あかり	卓 志 会	初		春木あかね	ピンフレンズ	初	
33	長谷阪理沙	T J D	初	212	岸本 香菜	青卓クラブ	初	216
	杉村加奈恵	T ' S Z E R O	2		中河 博子	湯梨浜まちづくり会	2	
34	市川 梓	日立化成	5	216	久野 理世	十六銀行	5	216
	鈴木 李茄	日立化成	5		大森 玲奈	十六銀行	5	

女子ダブルス③



女子ダブルス④

68	松澤 茉里奈	十六銀行	5		中尾 優子	エクセディ	5		
	高橋 真梨子	十六銀行	5		栂澤 かえ	エクセディ	3		80
69	松澤 文香	優クラブ	4		矢野 彩香	かぼすくらぶ	2		
	内川 優玲花	ぴったあ☆ぱつと	初	W	矢野 和代	かぼすくらぶ	3		81
70	伊藤 俊子	流出アストロズ	2	L	大槻 唯果	A T O M	初		82
	堀江 ちか子	T H I N K	3		小林 礼佳	A T O M	初		
71	大滝 幹実	TEAM NEXUS	初		戎 祐子	(株)デンソーテン	初		83
	米倉 希	TEAM NEXUS	初		福永 真悠	新日鐵住金広畑	初		
72	森下 美葉	徳島銀行	3		杉本 晴奈	NTT東日本東京	3		84
	楠川 陽子	徳島銀行	3		富田 真凜	NTT東日本東京	3		
73	猪木 純子	(株)セリオス	2		濱元 結女	B L A N K .	3		85
	黒崎 麻衣	(株)セリオス	初		高橋 舞	B L A N K .	3		
74	平 真由香	日立化成	5		川中 真子	青木信用金庫	2		86
	牛嶋 星羅	日立化成	4		村山 礼美	青木信用金庫	初		
75	江藤 紗代	藤クラブ	4		下田 舞	さつきクラブ	初		87
	桑原 真帆花	藤クラブ	初		末広 愛	さつきクラブ	初		
76	岡 れいさ	JR 北海道	4		岡崎 優香	豊田自動織機	2		88
	吉國 由花	JR 北海道	3		稲吉 紗英	豊田自動織機	初		
77	大田 優佳里	アレッタ	初		原 麻依子	卓龍会	初		89
	柴田 真澄	アレッタ	初		水澤 ゆりあ	卓龍会	初		
78	佐竹 桃香	ゆうクラブ	初		土田 美佳	中国電力	5		90
	五十嵐 裕菜	J A 柏崎	初		宋 恵佳	中国電力	5		
79	河村 茉依	アスモ	6						
	小道野 結	アスモ	4						