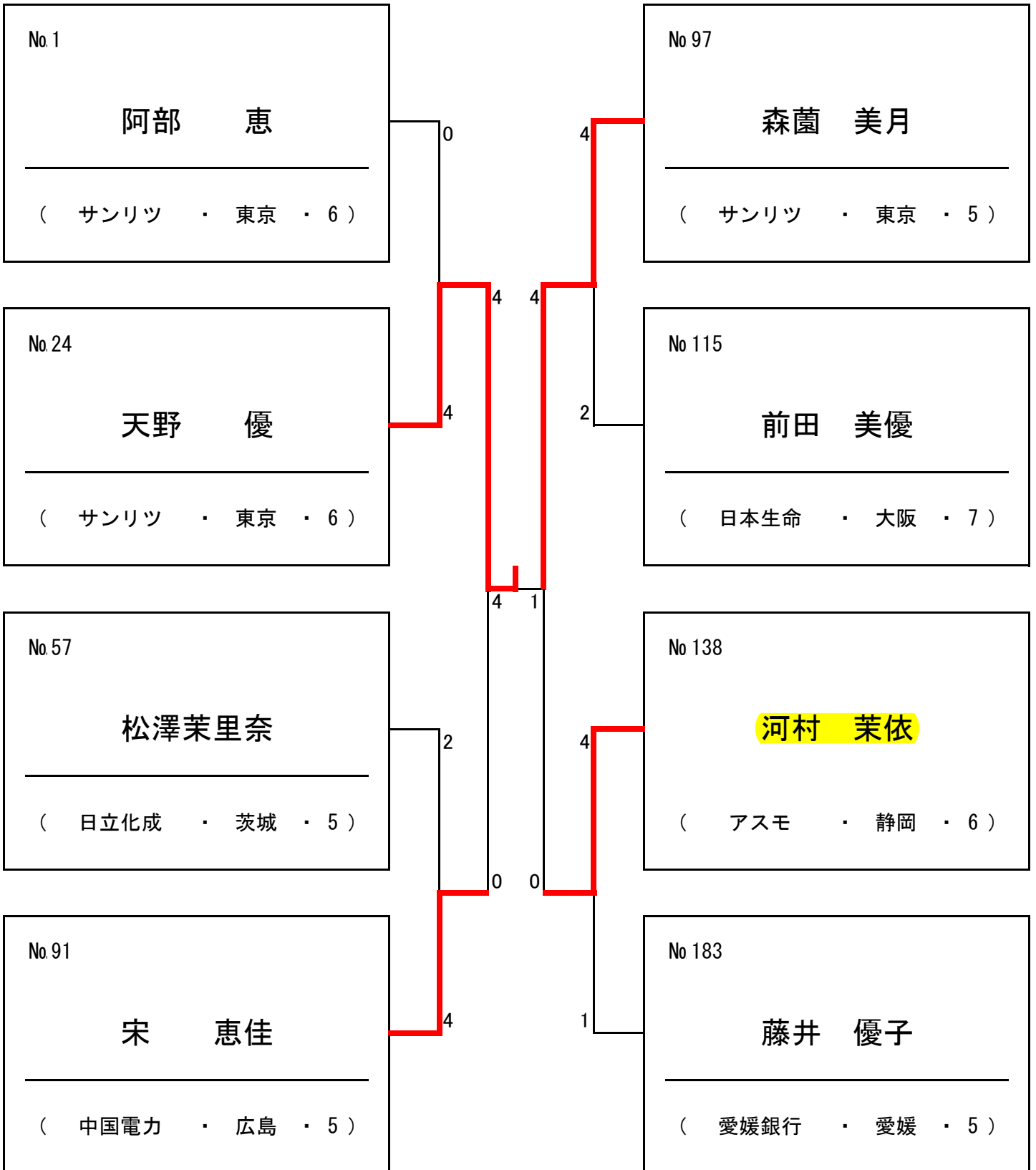


第49回全日本社会人卓球選手権大会
女子シングルス 準々決勝～決勝



第49回全日本社会人卓球選手権大会 女子シングルス 記録 準々決勝～決勝

準々決勝	No. 1	阿部 恵 (サンリツ ・ 東京 ・ 6)	0	<table style="border-collapse: collapse; margin: auto;"> <tr><td style="padding: 0 5px;">5</td><td style="padding: 0 5px;">-①-</td><td style="padding: 0 5px;">11</td></tr> <tr><td style="padding: 0 5px;">8</td><td style="padding: 0 5px;">-②-</td><td style="padding: 0 5px;">11</td></tr> <tr><td style="padding: 0 5px;">6</td><td style="padding: 0 5px;">-③-</td><td style="padding: 0 5px;">11</td></tr> <tr><td style="padding: 0 5px;">4</td><td style="padding: 0 5px;">-④-</td><td style="padding: 0 5px;">11</td></tr> <tr><td></td><td style="padding: 0 5px;">-⑤-</td><td></td></tr> <tr><td></td><td style="padding: 0 5px;">-⑥-</td><td></td></tr> <tr><td></td><td style="padding: 0 5px;">-⑦-</td><td></td></tr> </table>	5	-①-	11	8	-②-	11	6	-③-	11	4	-④-	11		-⑤-			-⑥-			-⑦-		No. 24	天野 優 (サンリツ ・ 東京 ・ 6)	4
	5	-①-	11																									
	8	-②-	11																									
	6	-③-	11																									
	4	-④-	11																									
	-⑤-																											
	-⑥-																											
	-⑦-																											
No. 57	松澤茉里奈 (日立化成 ・ 茨城 ・ 5)	2	<table style="border-collapse: collapse; margin: auto;"> <tr><td style="padding: 0 5px;">5</td><td style="padding: 0 5px;">-①-</td><td style="padding: 0 5px;">11</td></tr> <tr><td style="padding: 0 5px;">11</td><td style="padding: 0 5px;">-②-</td><td style="padding: 0 5px;">4</td></tr> <tr><td style="padding: 0 5px;">11</td><td style="padding: 0 5px;">-③-</td><td style="padding: 0 5px;">5</td></tr> <tr><td style="padding: 0 5px;">10</td><td style="padding: 0 5px;">-④-</td><td style="padding: 0 5px;">12</td></tr> <tr><td style="padding: 0 5px;">8</td><td style="padding: 0 5px;">-⑤-</td><td style="padding: 0 5px;">11</td></tr> <tr><td style="padding: 0 5px;">6</td><td style="padding: 0 5px;">-⑥-</td><td style="padding: 0 5px;">11</td></tr> <tr><td></td><td style="padding: 0 5px;">-⑦-</td><td></td></tr> </table>	5	-①-	11	11	-②-	4	11	-③-	5	10	-④-	12	8	-⑤-	11	6	-⑥-	11		-⑦-		No. 91	宋 恵佳 (中国電力 ・ 広島 ・ 5)	4	
5	-①-	11																										
11	-②-	4																										
11	-③-	5																										
10	-④-	12																										
8	-⑤-	11																										
6	-⑥-	11																										
	-⑦-																											
No. 97	森菌 美月 (サンリツ ・ 東京 ・ 5)	4	<table style="border-collapse: collapse; margin: auto;"> <tr><td style="padding: 0 5px;">11</td><td style="padding: 0 5px;">-①-</td><td style="padding: 0 5px;">6</td></tr> <tr><td style="padding: 0 5px;">11</td><td style="padding: 0 5px;">-②-</td><td style="padding: 0 5px;">6</td></tr> <tr><td style="padding: 0 5px;">11</td><td style="padding: 0 5px;">-③-</td><td style="padding: 0 5px;">9</td></tr> <tr><td style="padding: 0 5px;">10</td><td style="padding: 0 5px;">-④-</td><td style="padding: 0 5px;">12</td></tr> <tr><td style="padding: 0 5px;">7</td><td style="padding: 0 5px;">-⑤-</td><td style="padding: 0 5px;">11</td></tr> <tr><td style="padding: 0 5px;">11</td><td style="padding: 0 5px;">-⑥-</td><td style="padding: 0 5px;">7</td></tr> <tr><td></td><td style="padding: 0 5px;">-⑦-</td><td></td></tr> </table>	11	-①-	6	11	-②-	6	11	-③-	9	10	-④-	12	7	-⑤-	11	11	-⑥-	7		-⑦-		No. 115	前田 美優 (日本生命 ・ 大阪 ・ 7)	2	
11	-①-	6																										
11	-②-	6																										
11	-③-	9																										
10	-④-	12																										
7	-⑤-	11																										
11	-⑥-	7																										
	-⑦-																											
No. 138	河村 茉依 (アスモ ・ 静岡 ・ 6)	4	<table style="border-collapse: collapse; margin: auto;"> <tr><td style="padding: 0 5px;">11</td><td style="padding: 0 5px;">-①-</td><td style="padding: 0 5px;">7</td></tr> <tr><td style="padding: 0 5px;">11</td><td style="padding: 0 5px;">-②-</td><td style="padding: 0 5px;">7</td></tr> <tr><td style="padding: 0 5px;">11</td><td style="padding: 0 5px;">-③-</td><td style="padding: 0 5px;">8</td></tr> <tr><td style="padding: 0 5px;">7</td><td style="padding: 0 5px;">-④-</td><td style="padding: 0 5px;">11</td></tr> <tr><td style="padding: 0 5px;">12</td><td style="padding: 0 5px;">-⑤-</td><td style="padding: 0 5px;">10</td></tr> <tr><td></td><td style="padding: 0 5px;">-⑥-</td><td></td></tr> <tr><td></td><td style="padding: 0 5px;">-⑦-</td><td></td></tr> </table>	11	-①-	7	11	-②-	7	11	-③-	8	7	-④-	11	12	-⑤-	10		-⑥-			-⑦-		No. 183	藤井 優子 (愛媛銀行 ・ 愛媛 ・ 5)	1	
11	-①-	7																										
11	-②-	7																										
11	-③-	8																										
7	-④-	11																										
12	-⑤-	10																										
	-⑥-																											
	-⑦-																											
準決勝	No. 24	天野 優 (サンリツ ・ 東京 ・ 6)	4	<table style="border-collapse: collapse; margin: auto;"> <tr><td style="padding: 0 5px;">11</td><td style="padding: 0 5px;">-①-</td><td style="padding: 0 5px;">5</td></tr> <tr><td style="padding: 0 5px;">12</td><td style="padding: 0 5px;">-②-</td><td style="padding: 0 5px;">10</td></tr> <tr><td style="padding: 0 5px;">12</td><td style="padding: 0 5px;">-③-</td><td style="padding: 0 5px;">10</td></tr> <tr><td style="padding: 0 5px;">11</td><td style="padding: 0 5px;">-④-</td><td style="padding: 0 5px;">3</td></tr> <tr><td></td><td style="padding: 0 5px;">-⑤-</td><td></td></tr> <tr><td></td><td style="padding: 0 5px;">-⑥-</td><td></td></tr> <tr><td></td><td style="padding: 0 5px;">-⑦-</td><td></td></tr> </table>	11	-①-	5	12	-②-	10	12	-③-	10	11	-④-	3		-⑤-			-⑥-			-⑦-		No. 91	宋 恵佳 (中国電力 ・ 広島 ・ 5)	0
	11	-①-	5																									
12	-②-	10																										
12	-③-	10																										
11	-④-	3																										
	-⑤-																											
	-⑥-																											
	-⑦-																											
No. 97	森菌 美月 (サンリツ ・ 東京 ・ 5)	4	<table style="border-collapse: collapse; margin: auto;"> <tr><td style="padding: 0 5px;">11</td><td style="padding: 0 5px;">-①-</td><td style="padding: 0 5px;">3</td></tr> <tr><td style="padding: 0 5px;">11</td><td style="padding: 0 5px;">-②-</td><td style="padding: 0 5px;">9</td></tr> <tr><td style="padding: 0 5px;">11</td><td style="padding: 0 5px;">-③-</td><td style="padding: 0 5px;">2</td></tr> <tr><td style="padding: 0 5px;">11</td><td style="padding: 0 5px;">-④-</td><td style="padding: 0 5px;">9</td></tr> <tr><td></td><td style="padding: 0 5px;">-⑤-</td><td></td></tr> <tr><td></td><td style="padding: 0 5px;">-⑥-</td><td></td></tr> <tr><td></td><td style="padding: 0 5px;">-⑦-</td><td></td></tr> </table>	11	-①-	3	11	-②-	9	11	-③-	2	11	-④-	9		-⑤-			-⑥-			-⑦-		No. 138	河村 茉依 (アスモ ・ 静岡 ・ 6)	0	
11	-①-	3																										
11	-②-	9																										
11	-③-	2																										
11	-④-	9																										
	-⑤-																											
	-⑥-																											
	-⑦-																											
決勝	No. 24	天野 優 (サンリツ ・ 東京 ・ 6)	4	<table style="border-collapse: collapse; margin: auto;"> <tr><td style="padding: 0 5px;">11</td><td style="padding: 0 5px;">-①-</td><td style="padding: 0 5px;">5</td></tr> <tr><td style="padding: 0 5px;">14</td><td style="padding: 0 5px;">-②-</td><td style="padding: 0 5px;">12</td></tr> <tr><td style="padding: 0 5px;">11</td><td style="padding: 0 5px;">-③-</td><td style="padding: 0 5px;">9</td></tr> <tr><td style="padding: 0 5px;">5</td><td style="padding: 0 5px;">-④-</td><td style="padding: 0 5px;">11</td></tr> <tr><td style="padding: 0 5px;">11</td><td style="padding: 0 5px;">-⑤-</td><td style="padding: 0 5px;">9</td></tr> <tr><td></td><td style="padding: 0 5px;">-⑥-</td><td></td></tr> <tr><td></td><td style="padding: 0 5px;">-⑦-</td><td></td></tr> </table>	11	-①-	5	14	-②-	12	11	-③-	9	5	-④-	11	11	-⑤-	9		-⑥-			-⑦-		No. 97	森菌 美月 (サンリツ ・ 東京 ・ 5)	1
11	-①-	5																										
14	-②-	12																										
11	-③-	9																										
5	-④-	11																										
11	-⑤-	9																										
	-⑥-																											
	-⑦-																											

第49回全日本社会人卓球選手権大会
女子シングルス 記録 ベスト8

501	No. 1 阿部 恵 (サンリツ ・ 東京 ・ 6)	3	$\begin{bmatrix} 11 & -①- & 7 \\ 8 & -②- & 11 \\ 11 & -③- & 9 \\ 12 & -④- & 10 \\ & -⑤- & \end{bmatrix}$	No. 12 三宅菜津美 (中国電力 ・ 広島 ・ 5)	1
502	No. 24 天野 優 (サンリツ ・ 東京 ・ 6)	3	$\begin{bmatrix} 11 & -①- & 6 \\ 10 & -②- & 12 \\ 7 & -③- & 11 \\ 12 & -④- & 10 \\ 11 & -⑤- & 7 \end{bmatrix}$	No. 35 市川 梓 (日立化成 ・ 茨城 ・ 5)	2
503	No. 56 鳥居 夕華 (愛媛銀行 ・ 愛媛 ・ 5)	1	$\begin{bmatrix} 5 & -①- & 11 \\ 14 & -②- & 12 \\ 3 & -③- & 11 \\ 10 & -④- & 12 \\ & -⑤- & \end{bmatrix}$	No. 57 松澤茉里奈 (日立化成 ・ 茨城 ・ 5)	3
504	No. 80 森 さくら (日本生命 ・ 大阪 ・ 5)	1	$\begin{bmatrix} 11 & -①- & 7 \\ 9 & -②- & 11 \\ 9 & -③- & 11 \\ 9 & -④- & 11 \\ & -⑤- & \end{bmatrix}$	No. 91 宋 恵佳 (中国電力 ・ 広島 ・ 5)	3
505	No. 97 森園 美月 (サンリツ ・ 東京 ・ 5)	3	$\begin{bmatrix} 11 & -①- & 8 \\ 11 & -②- & 7 \\ 11 & -③- & 7 \\ & -④- & \\ & -⑤- & \end{bmatrix}$	No. 114 石垣 優香 (日本生命 ・ 大阪 ・ 5)	0
506	No. 115 前田 美優 (日本生命 ・ 大阪 ・ 7)	3	$\begin{bmatrix} 11 & -①- & 9 \\ 11 & -②- & 6 \\ 15 & -③- & 17 \\ 4 & -④- & 11 \\ 11 & -⑤- & 5 \end{bmatrix}$	No. 137 中島未早希 (サンリツ ・ 東京 ・ 5)	2
507	No. 138 河村 茉依 (アスモ ・ 静岡 ・ 6)	3	$\begin{bmatrix} 10 & -①- & 12 \\ 11 & -②- & 3 \\ 8 & -③- & 11 \\ 11 & -④- & 5 \\ 11 & -⑤- & 9 \end{bmatrix}$	No. 160 大森 玲奈 (十六銀行 ・ 岐阜 ・ 4)	2
508	No. 165 中川 博子 (中国電力 ・ 広島 ・ 5)	0	$\begin{bmatrix} 5 & -①- & 11 \\ 11 & -②- & 13 \\ 5 & -③- & 11 \\ & -④- & \\ & -⑤- & \end{bmatrix}$	No. 183 藤井 優子 (愛媛銀行 ・ 愛媛 ・ 5)	3

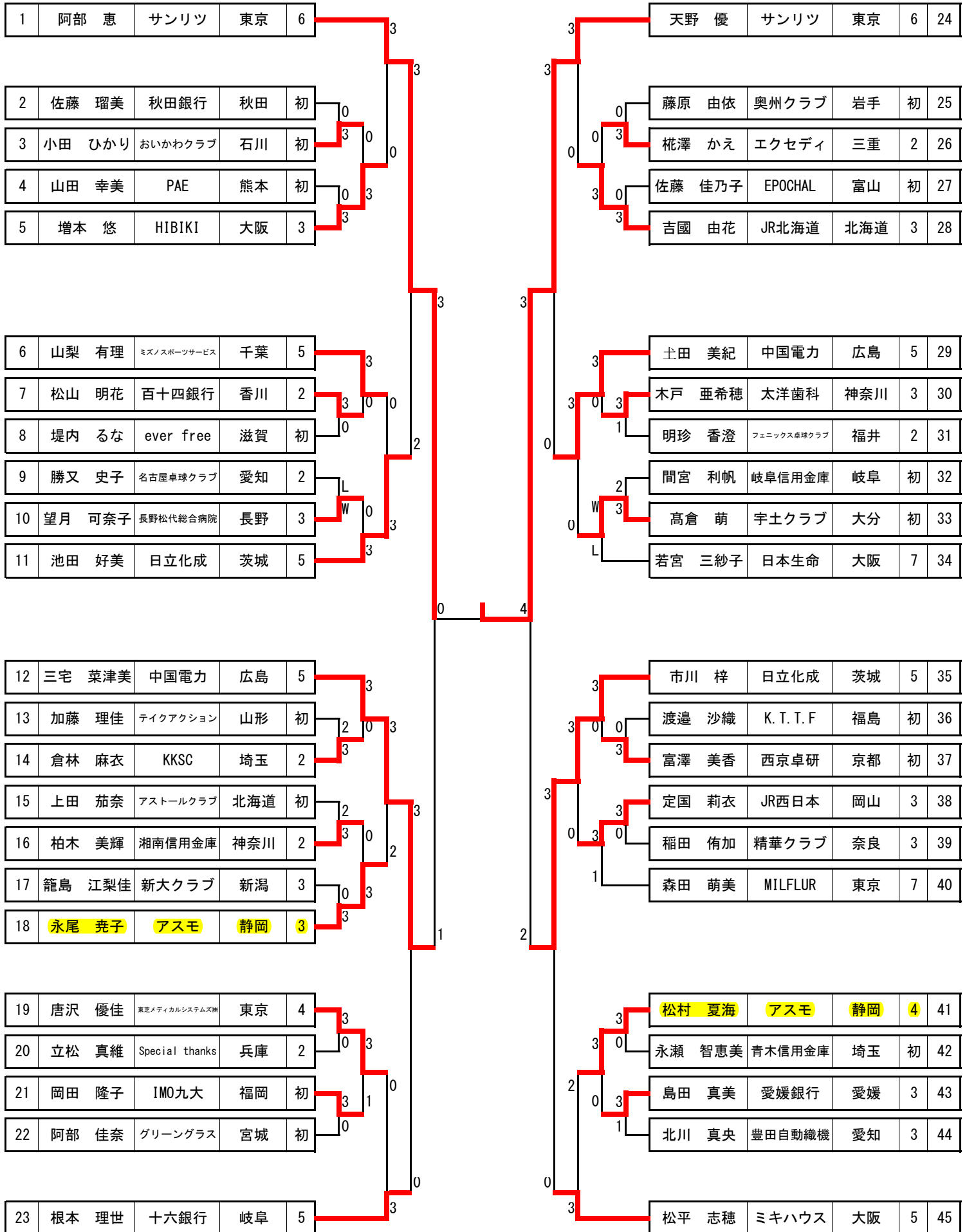
第49回全日本社会人卓球選手権大会
女子シングルス 記録 ベスト16

401	No. 1 阿部 恵 (サンリツ ・ 東京 ・ 6)	3	<table border="1"> <tr><td>8</td><td>-①-</td><td>11</td></tr> <tr><td>9</td><td>-②-</td><td>11</td></tr> <tr><td>11</td><td>-③-</td><td>2</td></tr> <tr><td>11</td><td>-④-</td><td>5</td></tr> <tr><td>11</td><td>-⑤-</td><td>9</td></tr> </table>	8	-①-	11	9	-②-	11	11	-③-	2	11	-④-	5	11	-⑤-	9	No. 11 池田 好美 (日立化成 ・ 茨城 ・ 5)	2
8	-①-	11																		
9	-②-	11																		
11	-③-	2																		
11	-④-	5																		
11	-⑤-	9																		
402	No. 12 三宅菜津美 (中国電力 ・ 広島 ・ 5)	3	<table border="1"> <tr><td>11</td><td>-①-</td><td>6</td></tr> <tr><td>13</td><td>-②-</td><td>11</td></tr> <tr><td>12</td><td>-③-</td><td>10</td></tr> <tr><td></td><td>-④-</td><td></td></tr> <tr><td></td><td>-⑤-</td><td></td></tr> </table>	11	-①-	6	13	-②-	11	12	-③-	10		-④-			-⑤-		No. 23 根本 理世 (十六銀行 ・ 岐阜 ・ 5)	0
11	-①-	6																		
13	-②-	11																		
12	-③-	10																		
	-④-																			
	-⑤-																			
403	No. 24 天野 優 (サンリツ ・ 東京 ・ 6)	3	<table border="1"> <tr><td>11</td><td>-①-</td><td>4</td></tr> <tr><td>11</td><td>-②-</td><td>6</td></tr> <tr><td>11</td><td>-③-</td><td>2</td></tr> <tr><td></td><td>-④-</td><td></td></tr> <tr><td></td><td>-⑤-</td><td></td></tr> </table>	11	-①-	4	11	-②-	6	11	-③-	2		-④-			-⑤-		No. 29 土田 美紀 (中国電力 ・ 広島 ・ 5)	0
11	-①-	4																		
11	-②-	6																		
11	-③-	2																		
	-④-																			
	-⑤-																			
404	No. 35 市川 梓 (日立化成 ・ 茨城 ・ 5)	3	<table border="1"> <tr><td>11</td><td>-①-</td><td>8</td></tr> <tr><td>11</td><td>-②-</td><td>3</td></tr> <tr><td>11</td><td>-③-</td><td>1</td></tr> <tr><td></td><td>-④-</td><td></td></tr> <tr><td></td><td>-⑤-</td><td></td></tr> </table>	11	-①-	8	11	-②-	3	11	-③-	1		-④-			-⑤-		No. 45 松平 志穂 (ミキハウス ・ 大阪 ・ 5)	0
11	-①-	8																		
11	-②-	3																		
11	-③-	1																		
	-④-																			
	-⑤-																			
405	No. 46 松本 優希 (サンリツ ・ 東京 ・ 4)	1	<table border="1"> <tr><td>6</td><td>-①-</td><td>11</td></tr> <tr><td>4</td><td>-②-</td><td>11</td></tr> <tr><td>11</td><td>-③-</td><td>8</td></tr> <tr><td>10</td><td>-④-</td><td>12</td></tr> <tr><td></td><td>-⑤-</td><td></td></tr> </table>	6	-①-	11	4	-②-	11	11	-③-	8	10	-④-	12		-⑤-		No. 56 鳥居 夕華 (愛媛銀行 ・ 愛媛 ・ 5)	3
6	-①-	11																		
4	-②-	11																		
11	-③-	8																		
10	-④-	12																		
	-⑤-																			
406	No. 57 松澤茉里奈 (日立化成 ・ 茨城 ・ 5)	3	<table border="1"> <tr><td>11</td><td>-①-</td><td>7</td></tr> <tr><td>14</td><td>-②-</td><td>12</td></tr> <tr><td>11</td><td>-③-</td><td>9</td></tr> <tr><td></td><td>-④-</td><td></td></tr> <tr><td></td><td>-⑤-</td><td></td></tr> </table>	11	-①-	7	14	-②-	12	11	-③-	9		-④-			-⑤-		No. 64 福山 佳陽 (NTT東日本 ・ 東京 ・ 2)	0
11	-①-	7																		
14	-②-	12																		
11	-③-	9																		
	-④-																			
	-⑤-																			
407	No. 70 原田 智美 (東芝メディカルシステムズ㈱ ・ 東京 ・ 4)	1	<table border="1"> <tr><td>8</td><td>-①-</td><td>11</td></tr> <tr><td>3</td><td>-②-</td><td>11</td></tr> <tr><td>13</td><td>-③-</td><td>11</td></tr> <tr><td>9</td><td>-④-</td><td>11</td></tr> <tr><td></td><td>-⑤-</td><td></td></tr> </table>	8	-①-	11	3	-②-	11	13	-③-	11	9	-④-	11		-⑤-		No. 80 森 さくら (日本生命 ・ 大阪 ・ 5)	3
8	-①-	11																		
3	-②-	11																		
13	-③-	11																		
9	-④-	11																		
	-⑤-																			
408	No. 84 園田 彩佳 (鹿児島相互信用金庫 ・ 鹿児島 ・ 3)	0	<table border="1"> <tr><td>6</td><td>-①-</td><td>11</td></tr> <tr><td>8</td><td>-②-</td><td>11</td></tr> <tr><td>8</td><td>-③-</td><td>11</td></tr> <tr><td></td><td>-④-</td><td></td></tr> <tr><td></td><td>-⑤-</td><td></td></tr> </table>	6	-①-	11	8	-②-	11	8	-③-	11		-④-			-⑤-		No. 91 宋 恵佳 (中国電力 ・ 広島 ・ 5)	3
6	-①-	11																		
8	-②-	11																		
8	-③-	11																		
	-④-																			
	-⑤-																			

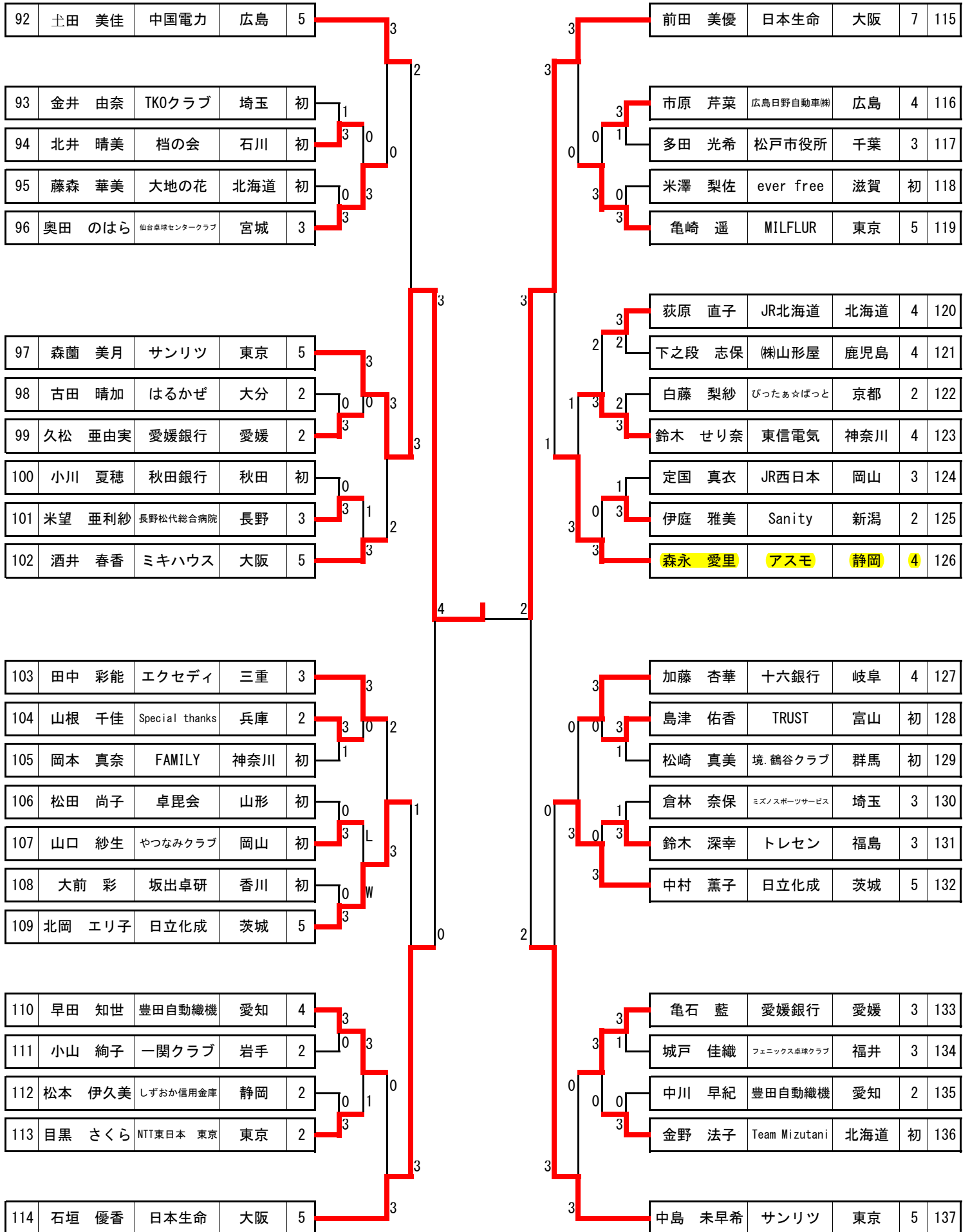
第49回全日本社会人卓球選手権大会
女子シングルス 記録 ベスト16

409	No. 92 土田 美佳 (中国電力 ・ 広島 ・ 5)	2	$\begin{bmatrix} 1 & -①- & 11 \\ 10 & -②- & 12 \\ 11 & -③- & 6 \\ 12 & -④- & 10 \\ 2 & -⑤- & 11 \end{bmatrix}$	No. 97 森蘭 美月 (サンリツ ・ 東京 ・ 5)	3
410	No. 109 北岡エリ子 (日立化成 ・ 茨城 ・ 5)	1	$\begin{bmatrix} 12 & -①- & 14 \\ 4 & -②- & 11 \\ 12 & -③- & 10 \\ 8 & -④- & 11 \\ & -⑤- & \end{bmatrix}$	No. 114 石垣 優香 (日本生命 ・ 大阪 ・ 5)	3
411	No. 115 前田 美優 (日本生命 ・ 大阪 ・ 7)	3	$\begin{bmatrix} 11 & -①- & 4 \\ 7 & -②- & 11 \\ 11 & -③- & 9 \\ 11 & -④- & 6 \\ & -⑤- & \end{bmatrix}$	No. 126 森永 愛里 (アスモ ・ 静岡 ・ 4)	1
412	No. 132 中村 薫子 (日立化成 ・ 茨城 ・ 5)	0	$\begin{bmatrix} 5 & -①- & 11 \\ 2 & -②- & 11 \\ 6 & -③- & 11 \\ & -④- & \\ & -⑤- & \end{bmatrix}$	No. 137 中島未早希 (サンリツ ・ 東京 ・ 5)	3
413	No. 138 河村 茉依 (アスモ ・ 静岡 ・ 6)	3	$\begin{bmatrix} 11 & -①- & 8 \\ 12 & -②- & 10 \\ 11 & -③- & 8 \\ & -④- & \\ & -⑤- & \end{bmatrix}$	No. 143 岡 れいさ (オークワ ・ 和歌山 ・ 3)	0
414	No. 149 土井みなみ (中国電力 ・ 広島 ・ 5)	0	$\begin{bmatrix} 8 & -①- & 11 \\ 6 & -②- & 11 \\ 5 & -③- & 11 \\ & -④- & \\ & -⑤- & \end{bmatrix}$	No. 160 大森 玲奈 (十六銀行 ・ 岐阜 ・ 4)	3
415	No. 165 中川 博子 (中国電力 ・ 広島 ・ 5)	3	$\begin{bmatrix} 12 & -①- & 10 \\ 11 & -②- & 7 \\ 11 & -③- & 9 \\ & -④- & \\ & -⑤- & \end{bmatrix}$	No. 172 田代 早紀 (日本生命 ・ 大阪 ・ 5)	0
416	No. 173 平田 有貴 (アスモ ・ 静岡 ・ 4)	0	$\begin{bmatrix} 9 & -①- & 11 \\ 2 & -②- & 11 \\ 6 & -③- & 11 \\ & -④- & \\ & -⑤- & \end{bmatrix}$	No. 183 藤井 優子 (愛媛銀行 ・ 愛媛 ・ 5)	3

第49回 全日本社会人卓球選手権大会
女子シングルス (1)



第49回 全日本社会人卓球選手権大会
女子シングルス (3)



第49回 全日本社会人卓球選手権大会
女子シングルス (4)

